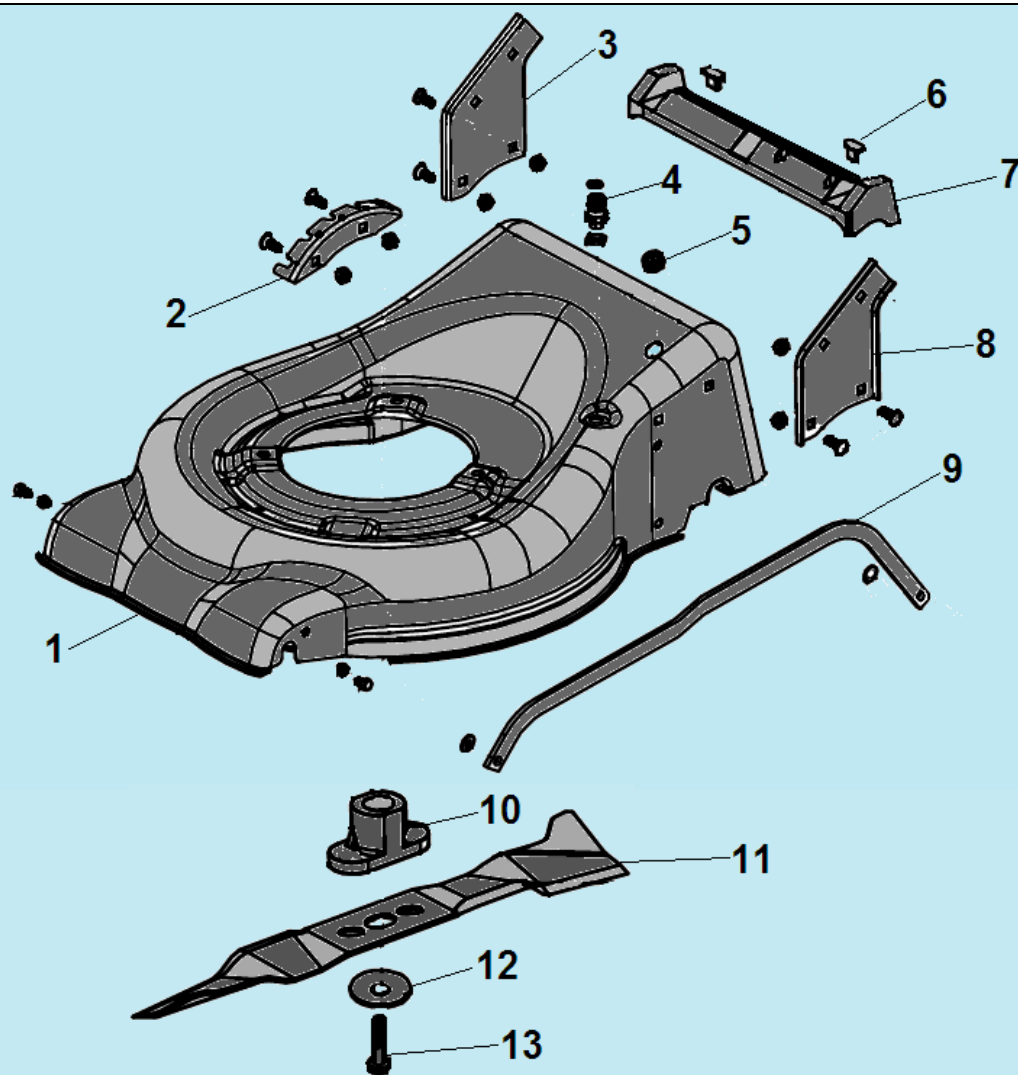
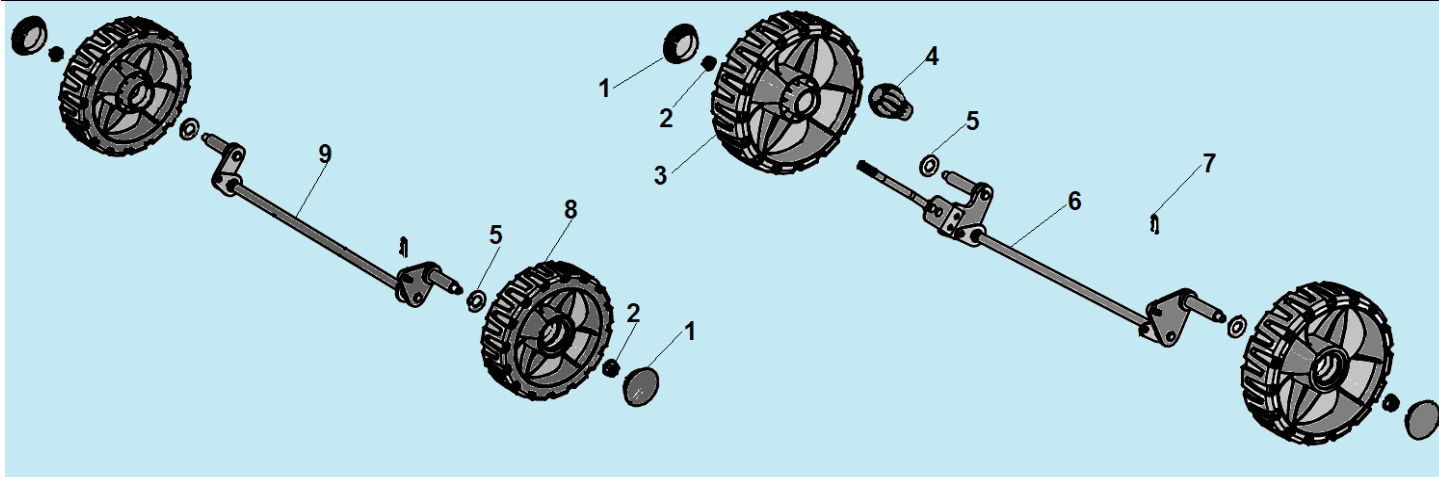


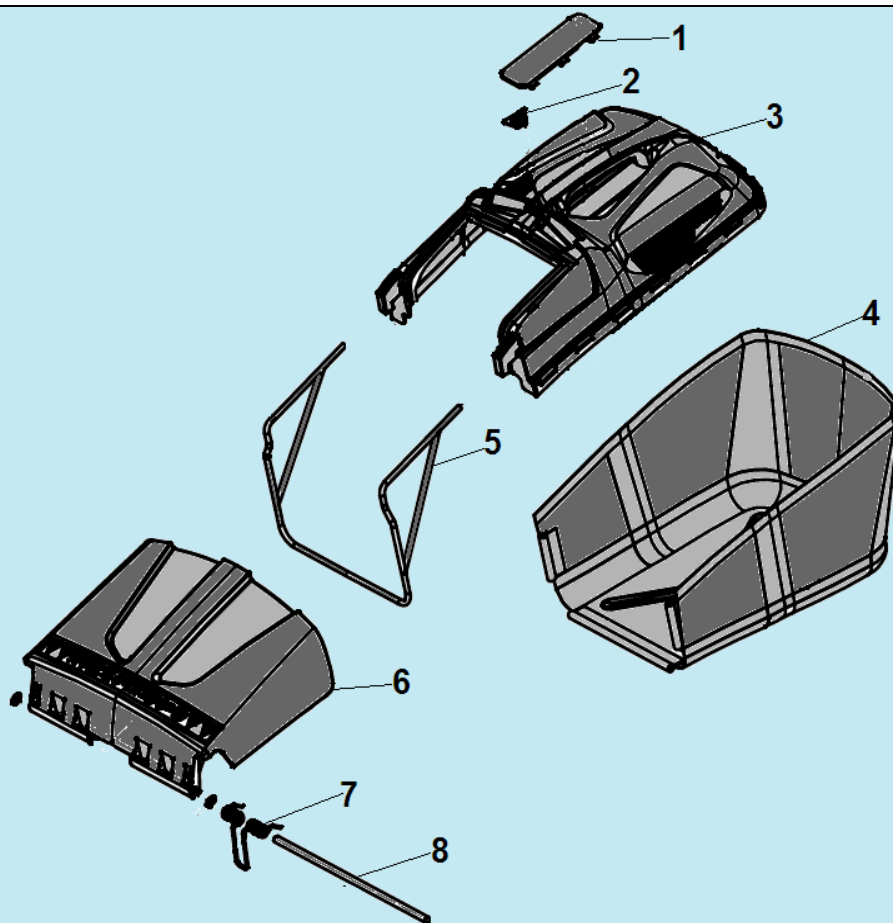
№	Артикул	Наименование	К-во	№	Артикул	Наименование	К-во
1	20340060130	Накладка рукоятки	1	8	20040070780/ 20040070021	Гайка крепления верхней рукоятки	1
2	70500550130	Верхняя рабочая рукоятка	1	9	20350010000	Заглушка	2
3	70540083021/ 70540083780	Рычаг выключения двигателя	1	10	60110040000	Болт М8х50	2
4	20030030000	Ограничитель рычага	1	11	70520290130	Нижняя рукоятка	2
5	70050120000	Кронштейн крепления троса	1	12	60040090000	Болт М8х30	2
6	70810070000/ 70810030000	Трос выключения двигателя	1	13	20040050021/ 20040050780	Гайка крепления нижней рукоятки	2
7	70230090000	Кронштейн для ручки стартера	1	14			



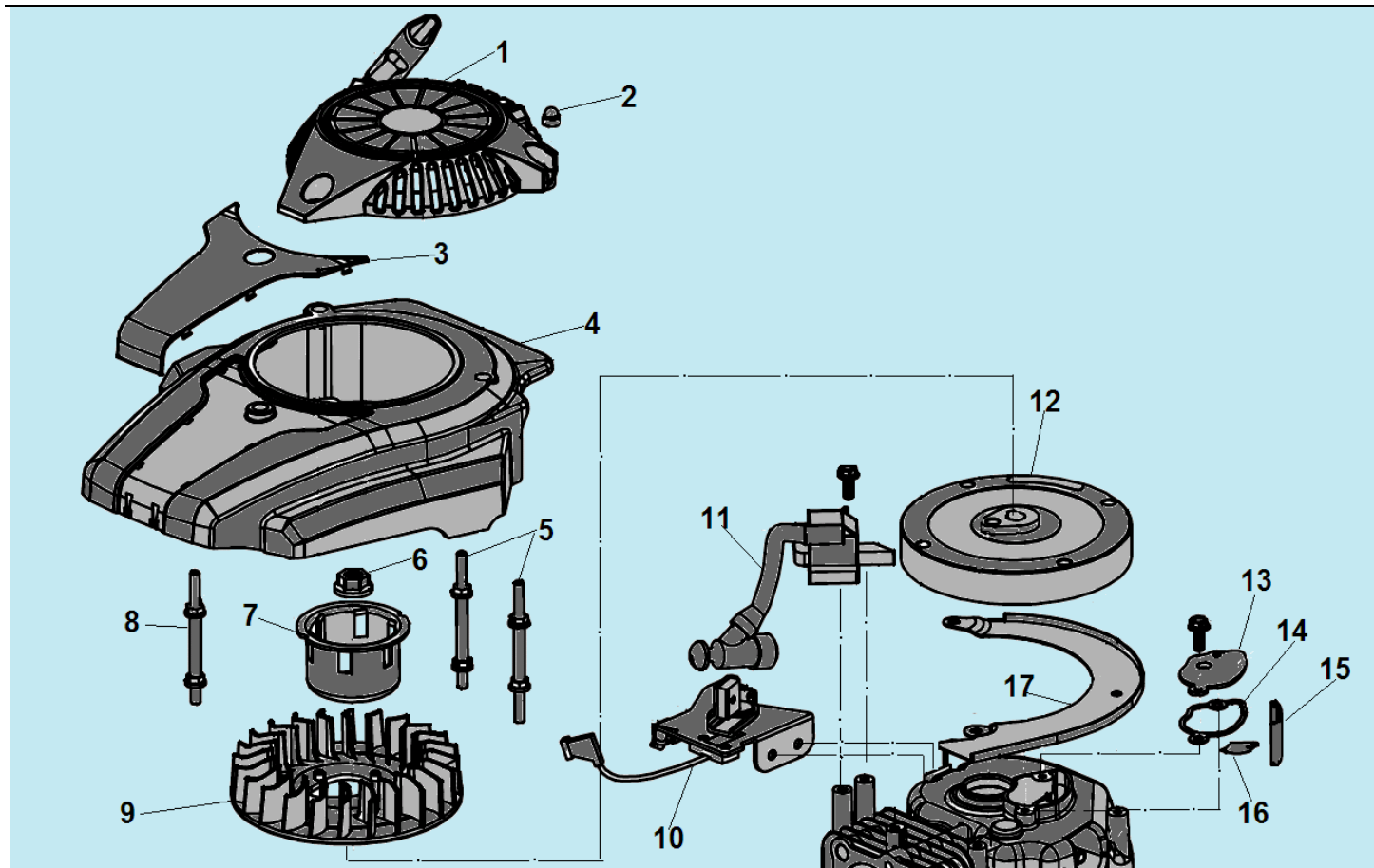
№	Артикул	Наименование	К-во	№	Артикул	Наименование	К-во
1	70740930130	Корпус (дека)	1	8	70070430000	Левый кронштейн крепления рукояток	1
2	70250150000	Зубчатый сектор рычага регулировки высоты скашивания	1	9	70180320000	Тяга рычага регулировки высоты	1
3	70070440000	Правый кронштейн крепления рукояток	1	10	70140490000	Адаптер ножа	1
4	20460010000	Штуцер для подключения шланга	1	11	70130380000	Нож для травы	1
5	20590020000	Втулка троса	1	12	70040070000	Шайба крепления ножа	1
6	20390030000	Заглушка	2	13	60100030000	Болт крепления ножа	1
7	20390020000	Накладка деки	1				



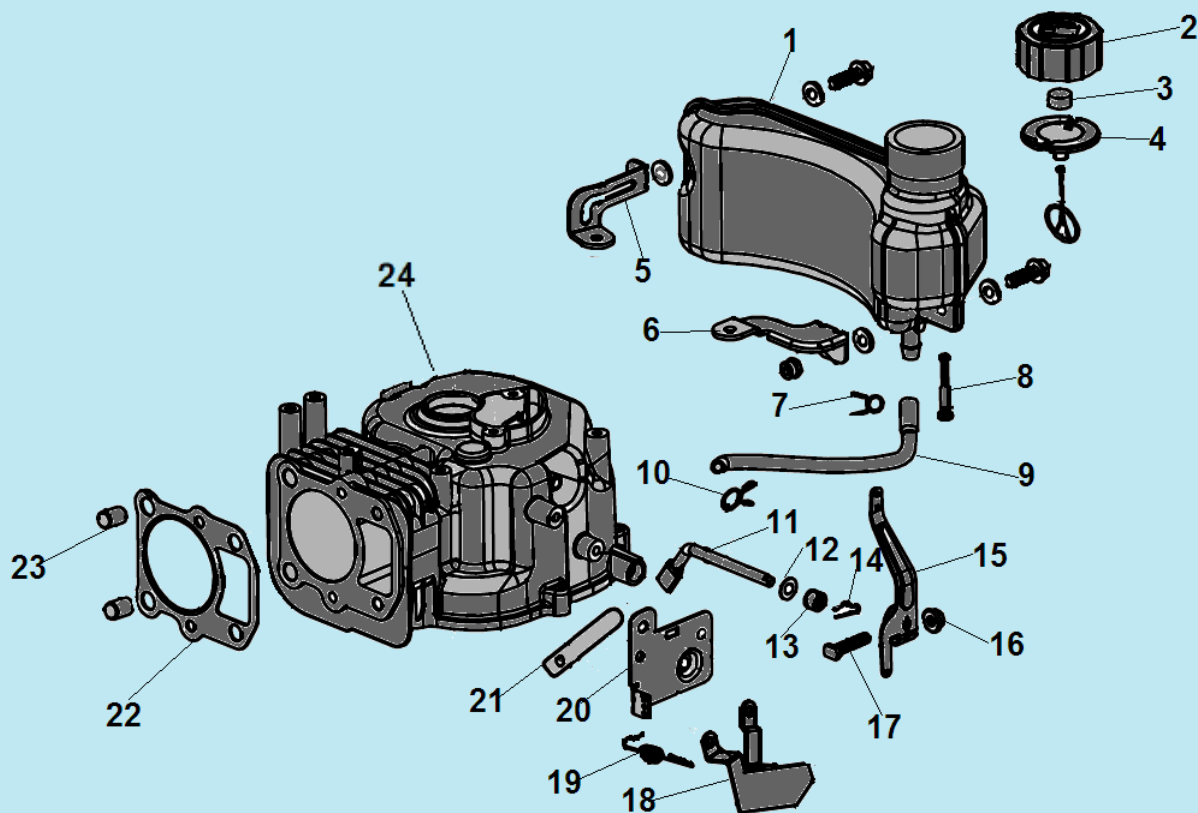
№	Артикул	Наименование	К-во	№	Артикул	Наименование	К-во
1	20620240780	Заглушка колеса	4	6	70850720000	Ось задних колес	1
2	60150090000	Гайка M8	4	7	60300030000	Шплинт	2
3	20880362000/ 20880360000	Заднее колесо	2	8	20880352000	Переднее колесо	2
4	20270010780	Ручка рычага регулировки высоты	1	9	70840240000	Ось передних колес	1
5	60180110000	Шайба 14,2x20,7x05	4				



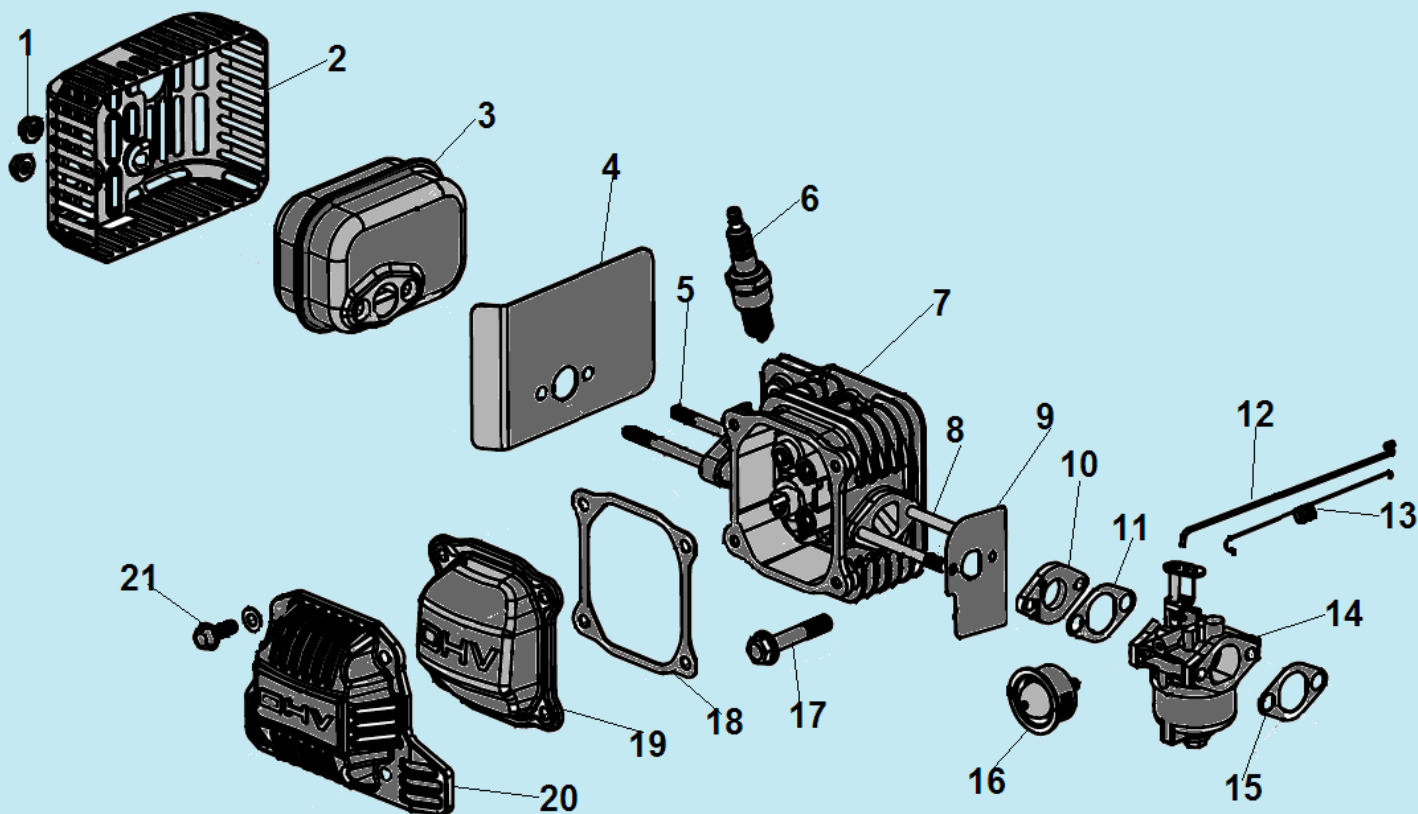
№	Артикул	Наименование	К-во	№	Артикул	Наименование	К-во
1	20090020000	Накладка крышки травосборника	1	5	70020060000	Рамка травосборника	1
2	20060050000	Крышка индикатора заполнения травосборника	1	6	20380080000	Крышка отсека травосборника	1
3	20080080000	Верхняя часть травосборника	1	7	60380240000	Пружина оси	1
4	20070070009/ 20070070000	Нижняя часть травосборника	1	8	70030020000	Ось крышки травосборника	1



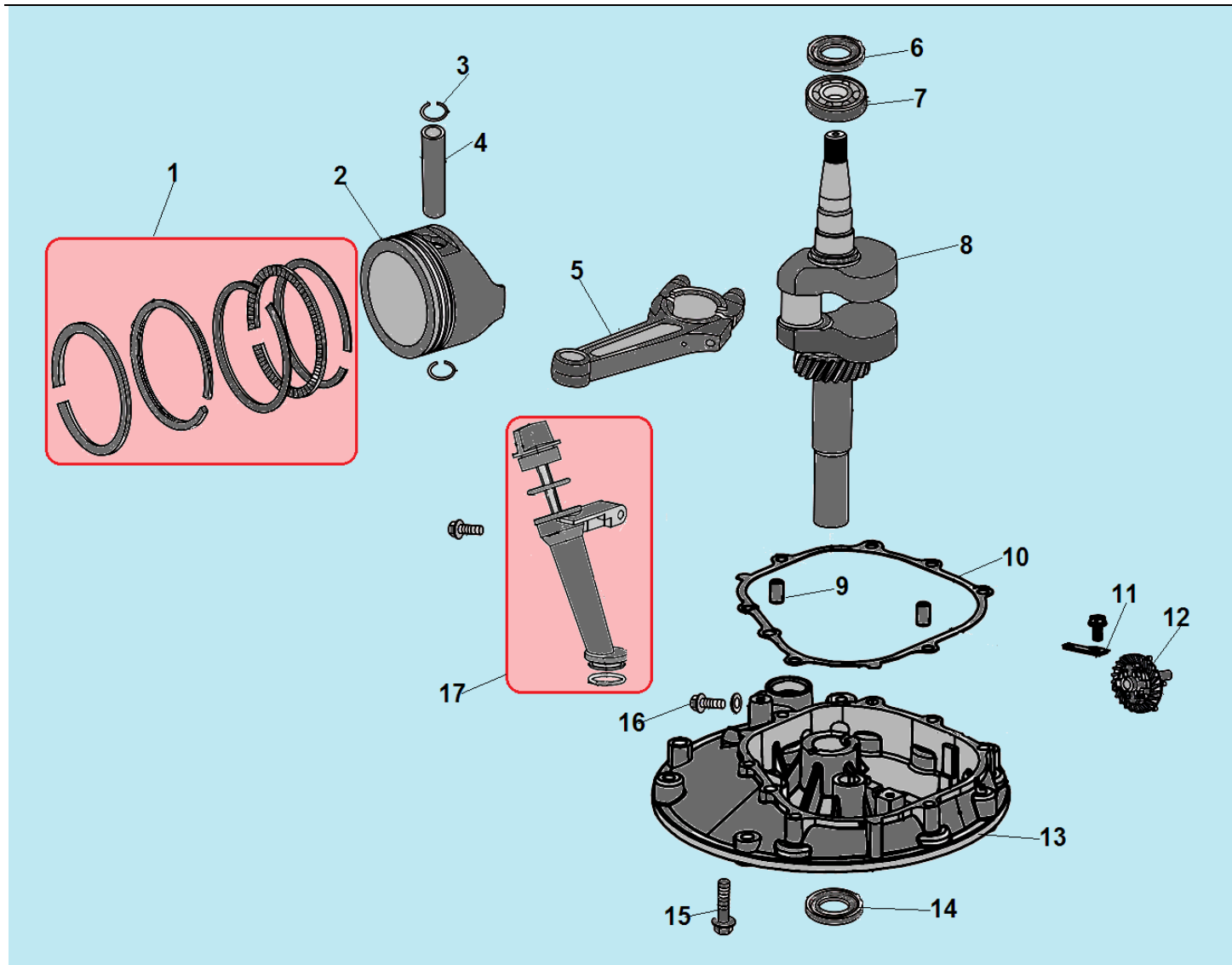
№	Артикул	Наименование	К-во	№	Артикул	Наименование	К-во
1	75430130000	Стартер в сборе	1	10	75380010000	Выключатель зажигания с механизмом тормоза маховика	1
2	60130020000	Гайка М6	3	11	75370010000	Магнето	1
3	25000010000	Накладка кожуха маховика	1	12	75390010000	Маховик	1
4	25010040780/ V6-B0-001-000	Крышка двигателя	1	13	75400022000	Крышка сапуна	1
5	60080080000	Шпилька крепления стартера	2	14	75720220000	Прокладка крышки сапуна	1
6	60140040000	Гайка М12х1,25	1	15	75150010000	Маслоотделитель	1
7	75210030000	Стакан маховика	1	16	75100010000	Клапан сапуна	1
8	60080070000	Шпилька крепления стартера	1	17	75040010000	Накладка картера	1
9	25040030000	Крыльчатка маховика	1				



№	Артикул	Наименование	К-во	№	Артикул	Наименование	К-во
1	25180110000	Топливный бак	1	13	60360080000	Сальник вала 6x11x4	1
2	25170050110	Пробка топливного бака	1	14	60300040000	Шплинт	1
3	80010070000	Заглушка	1	15	75070040000	Рычаг регулятора оборотов	1
4	60440340000	Клапан сапуна пробки	1	16	60140020000	Гайка М6	1
5	75310040000	Правый кронштейн крепления бака	1	17	60060730000	Болт М6x23	1
6	75340040000	Левый кронштейн крепления бака	1	18	71160010000	Кронштейн	1
7	60230020000	Хомут шланга	1	19	60410040000	Пружина	1
8	170010017-0001	Топливный фильтр	1	20	75360010000	Кронштейн	1
9	25160040000	Шланг топливный	1	21	60450010000	Хомут для проводов	1
10	60230010000	Хомут шланга	1	22	75720090000	Прокладка головки цилиндра	1
11	75290030000	Вал рычага регулятора оборотов	1	23	60280020000	Штифт 10x16	2
12	60200490000	Шайба	1	24	75500030000	Картер	1

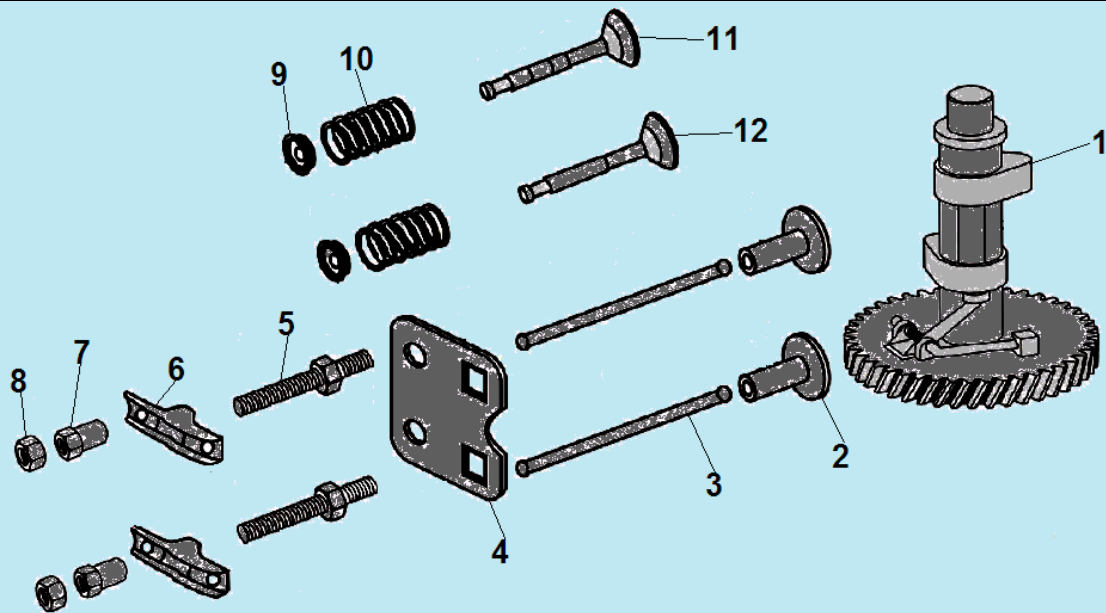


№	Артикул	Наименование	К-во	№	Артикул	Наименование	К-во
1	60150100000	Гайка М6	2	12	75160040000	Тяга рычага регулятора оборотов	1
2	75530010000	Крышка глушителя	1	13	60410050000	Пружина тяги	1
3	75540010000	Глушитель	1	14	75410380000/ 75410060000	Карбюратор	1
4	75740010000	Прокладка глушителя	1	15	75730090000	Прокладка под корпус фильтра	1
5	60080020000	Шпилька М6х92	2	16	25210020110	Праймер	1
6	F7RTC	Свеча зажигания	1	17	60050030000	Болт М8х45	4
7	75490010000	Головка цилиндра	1	18	75720060000	Прокладка крышки клапанов	1
8	60080190000	Шпилька М6х82	2	19	75080010000	Крышка клапанов внутренняя	1
9	75730040000	Прокладка под теплоизолятор	1	20	25050010000	Наружная крышка клапанов	1
10	25090030000	Теплоизолятор	1	21	60060540000	Болт М6х16	4
11	75730010000	Прокладка под карбюратор	1				

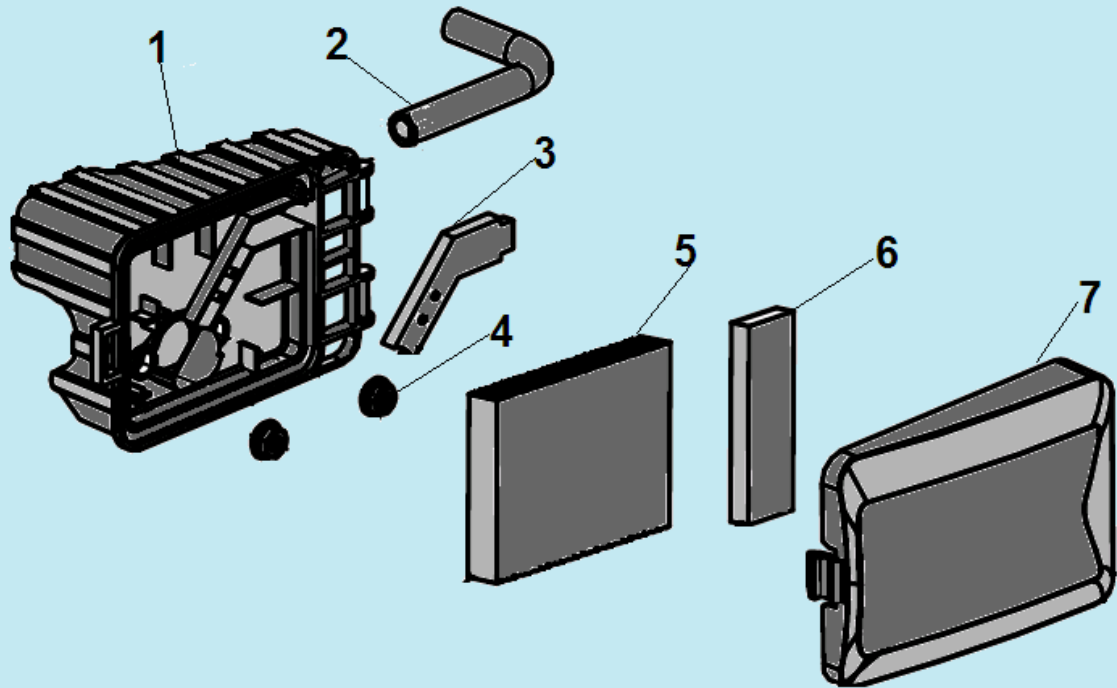


№	Артикул	Наименование	К-во	№	Артикул	Наименование	К-во
<b>1</b>	<b>120003003</b>	<b>Комплект поршневых колец 56x1,5 мм</b>	<b>1</b>	10	75720280000	Прокладка крышки стартера	1
2	75120050000	Поршень 56x47 мм	1	11	75280030000	Пластина крепления регулятора	1
3	60400040000	Стопорное кольцо	2	12	75520010000	Центробежный регулятор оборотов	1
4	120003015	Палец поршня	1	13	75240050000	Крышка картера	1
5	75460010000	Шатун	1	14	380650341-0001	Сальник коленвала 22x35x7	1
6	90682-Z510110-0000	Сальник коленвала 17x30x6	1	15	60060600000	Болт М6x32	6
7	521010010701	Подшипник 6203	1	16	60061020000	Болт М10x15 для слива масла	1
8	75510020000	Коленвал	1	<b>17</b>	<b>25200010110</b>	<b>Маслозаливная горловина</b>	<b>1</b>
9	60280030000	Штифт 8x14	2				





№	Артикул	Наименование	К-во	№	Артикул	Наименование	К-во
1	75470010000	Распредвал	1	7	60160050000	Регулировочная гайка	2
2	75250010000	Тарелка толкателя клапана	2	8	60160030000	Контргайка	2
3	75350030000	Толкатель (штанга) клапана	2	9	75180010000	Сухарь клапана	2
4	75260030000	Направляющая толкателей клапана	1	10	60380100000	Пружина клапана	2
5	60060760000	Шпилька крепления коромысла	2	11	75170030000	Впускной клапан	1
6	75230020000	Коромысло клапана	2	12	75190030000	Выпускной клапан	1



№	Артикул	Наименование	К-во	№	Артикул	Наименование	К-во
1	25110020000	Корпус воздушного фильтра	1	5	25300040000	Основной воздушный фильтр	1
2	25030010000	Шланг сапуна	1	6	25300010000	Дополнительный воздушный фильтр	1
3	25020020000	Накладка корпуса	1	7	25120020000	Крышка воздушного фильтра	1
4	60140020000	Гайка М6	2				